

Preise (exkl. MWST)

		Grundtarif	Wahltarif	Maxitarif
		Exkl. (inkl.) MWSt.	Exkl. (inkl.) MWSt.	Exkl. (inkl.) MWSt.
Rücklieferungstarife für die Strom- und HKN-Abnahme				
Elektrizität St. Moritz Energie hat für die Stromeinspeisungsvergütung die gleichen Ansätze wie für den Strombezug (siehe Tarifblatt «Netznutzungs- und Energiepreise für die Lieferung von Elektrizität auf Niederspannungsebene»)	Hochtarif (Mo-So, 7-22)	18.00 Rp./kWh	19.00 Rp./kWh	19.00 Rp./kWh
	Niedertarif (Mo-So, 22-7)		17.00 Rp./kWh	17.00 Rp./kWh
Netzpreis und Abgaben Während der Stromeinspeisung bezahlt der Kunde keine Netzgebühren und keine Abgaben		-	-	-
Ökologischer Mehrwert (HKN) Eigenproduzenten können die HKN behalten oder an SME verkaufen	Hoch- und Niedertarif (Mo-So)	4.00 Rp./kWh		

Auditierung der Solaranlage	Einmalige Kosten	Wiederkehrende Kosten
Externer Auditor	Gemäss Verrechnungsansätze des Prüfexperten	
Beglaubigung SME	435 CHF	-

Messeinrichtung	Einmalige Kosten	Wiederkehrende Kosten
Zählerinstallation, -miete und Kommunikation	Bereits im Grund- bzw. Leistungspreis enthalten	

Eigenbedarf der Solaranlage	Einmalige Kosten	Wiederkehrende Kosten
Eigenbedarf	-	Wird tarifkonform als Energie ohne Netzkosten und Abgaben verrechnet

Eigenverbrauchsgemeinschaft (EVG) Preise für PVA-Betreiber

Einrichtungspauschale	550 CHF	-
Dienstleistungen SME	-	5 CHF/Monat
Solarstrompreis	-	Wird vom PVA-Betreiber festgelegt

Eigenverbrauchsgemeinschaft (EVG) Preise für den Endverbraucher

Dienstleistungen SME	-	2 CHF/Monat
Vergütung Solarstrom von eigener PVA	-	Wird vom PVA-Betreiber festgelegt



ALLGEMEINE REGELUNGEN ZUR ABNAHME UND VERGÜTUNG VON ELEKTRIZITÄT

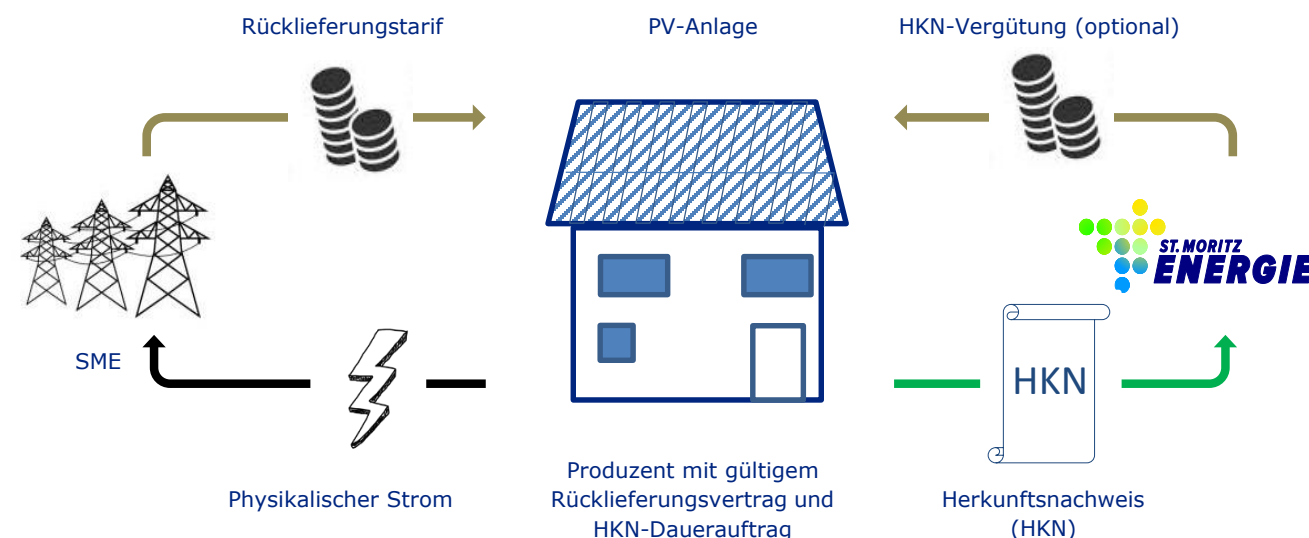
Gültig ab 1. Januar 2023

Eigenproduktion

St. Moritz Energie (SME) nimmt gem. Art. 15 Abs. 1 des Energiegesetzes (EnG) die in seinem Netzgebiet von Eigenproduzenten angebotene Elektrizität aus erneuerbaren Energien und aus fossil befeuerten Wärme-Kraft-Kopplungsanlagen ab.

Der Vergütungssatz für die Energie richtet sich nach den vermiedenen Kosten für die Beschaffung gleichwertiger Elektrizität und beträgt gleich viel wie für den Strombezug gemäss dem Tarifblatt «Netznutzungs- und Energiepreise für die Lieferung von Elektrizität auf Niederspannungsebene» von St. Moritz Energie im selben Jahr.

Der Vergütungssatz gilt nicht, wenn mit dem Betreiber einer Energieerzeugungsanlage die Übernahme der Energie vertraglich anders vereinbart wurde.



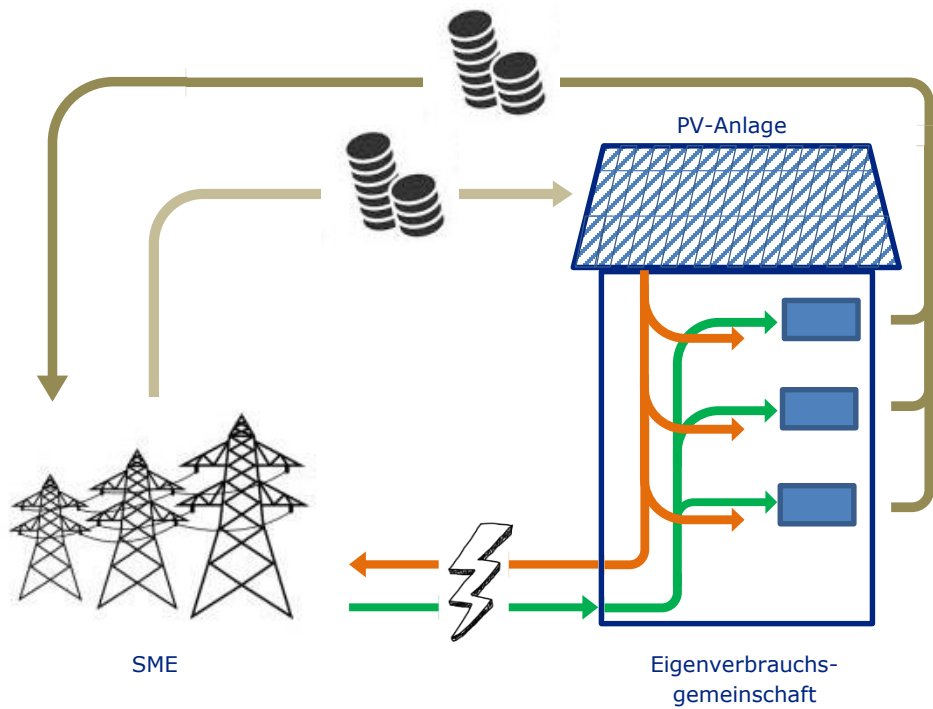
Eigenverbrauchsgemeinschaft (EVG)

Wohngemeinschaften können in St. Moritz und Celerina die Vorteile einer Eigenverbrauchsgemeinschaft (EVG) nutzen, ohne einen Zusammenschluss zum Eigenverbrauch (ZEV) zu gründen. Dank Smart-Meter-Technologie erfolgt die Zuteilung des Solarstroms an die Wohnparteien dynamisch und in Echtzeit.

Die Wohnparteien erhalten ihre Stromrechnung weiterhin von St. Moritz Energie. Neben dem individuellen Stromtarif wird neu auch der selbst produzierte Solarstrom verrechnet.

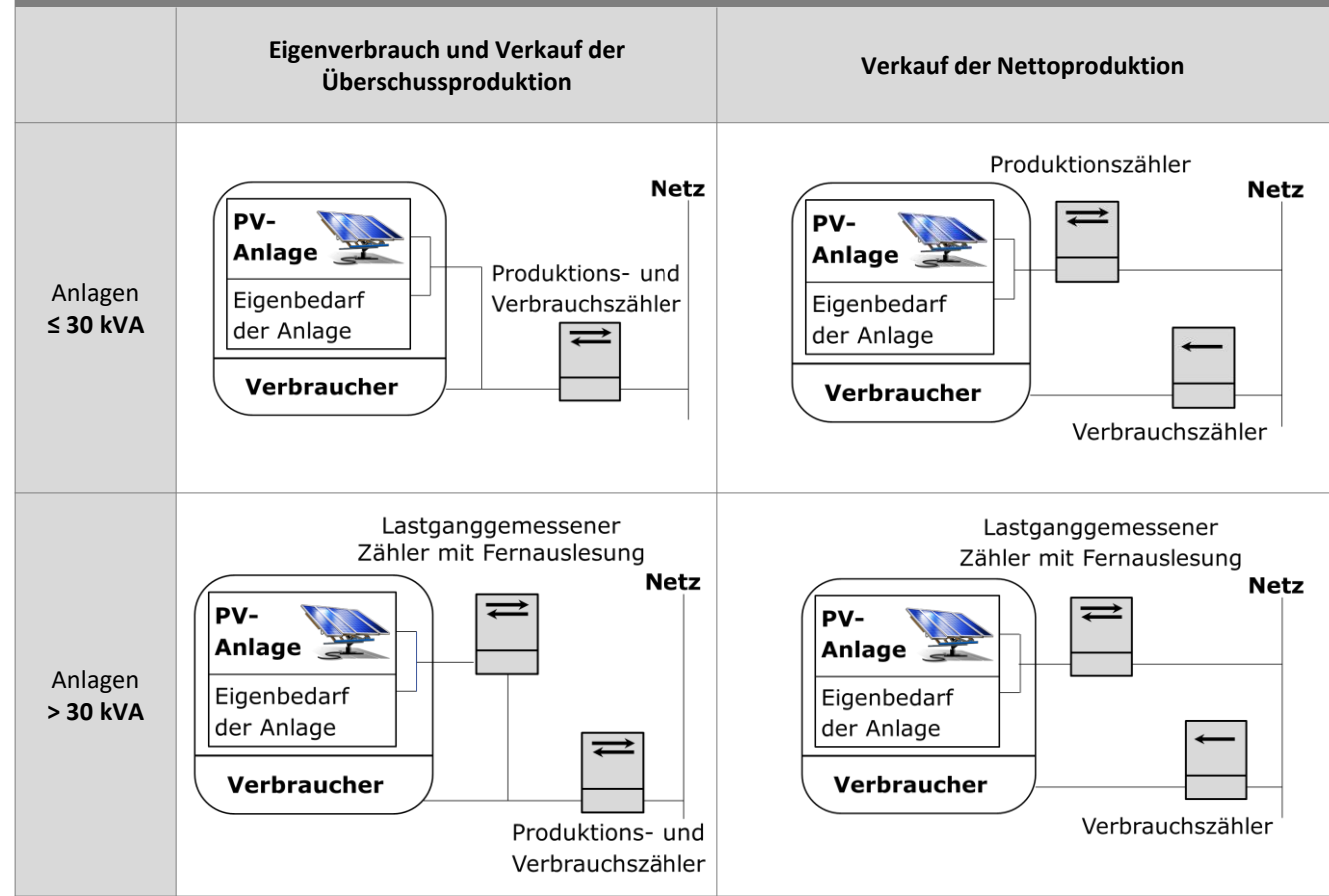
Als Anlagenbesitzer erhalten Sie von uns jedes Quartal eine Gutschrift über den Solarstrom, den Sie an Ihre Wohnparteien verkaufen, und über den Strom, den Sie ins Netz zurückspeisen. Den Preis Ihres Solarstroms können Sie selbst festlegen.

Für die einzelnen Wohneinheiten ist die Teilnahme am Eigenverbrauch, d.h. der Abschluss eines entsprechenden Stromlieferungsvertrags, freiwillig. Bei einer Teilnahme entfallen für die aus der eigenen Anlage zeitgleich bezogene Mengen die Netznutzungskosten sowie die öffentlichen Abgaben.

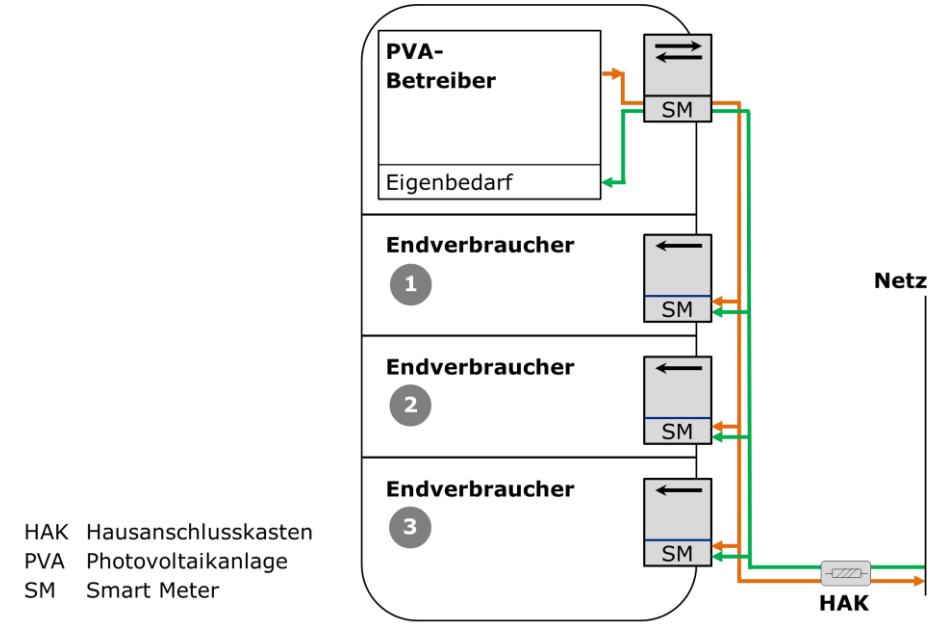


- Strom von PV-Anlage
- Strom vom Netz
- Gutschrift für den Eigenverbrauch sowie für den ins öffentliche Netz eingespeisten Strom
- Verrechnung des PV-Eigenverbrauchs und des Strom-Restbezugs

Messanordnung bei der Eigenproduktion



Messanordnung bei Eigenverbrauchsgemeinschaften (EVG)



- HAK Hausanschlusskasten
- PVA Photovoltaikanlage
- SM Smart Meter